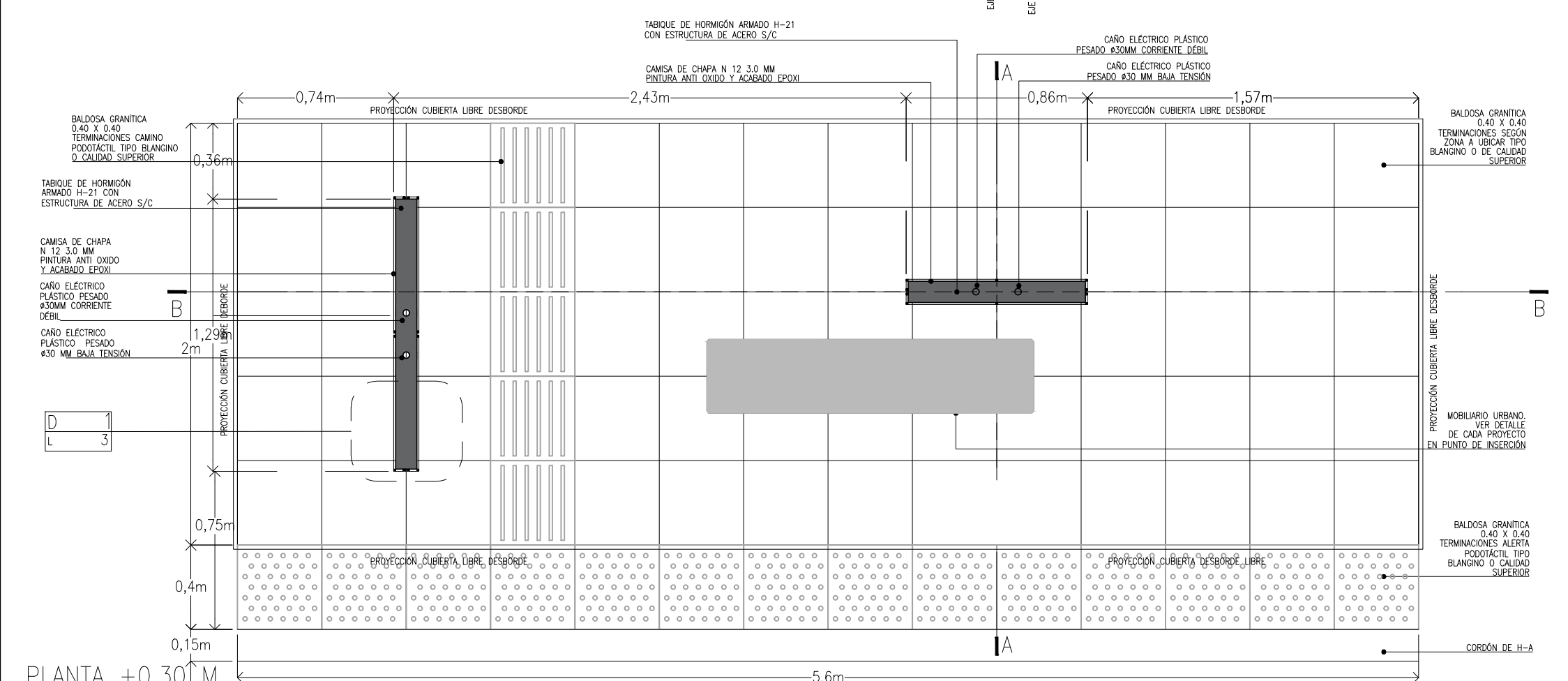
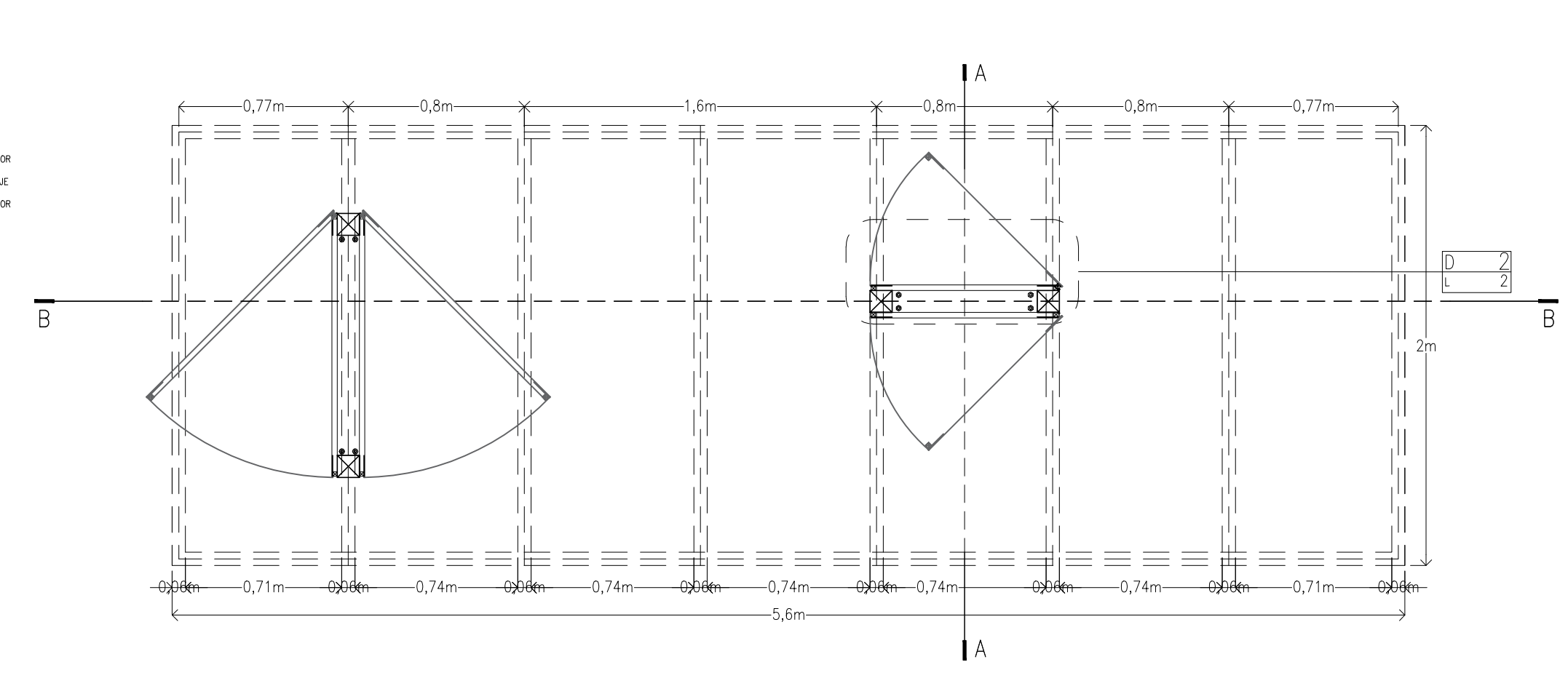


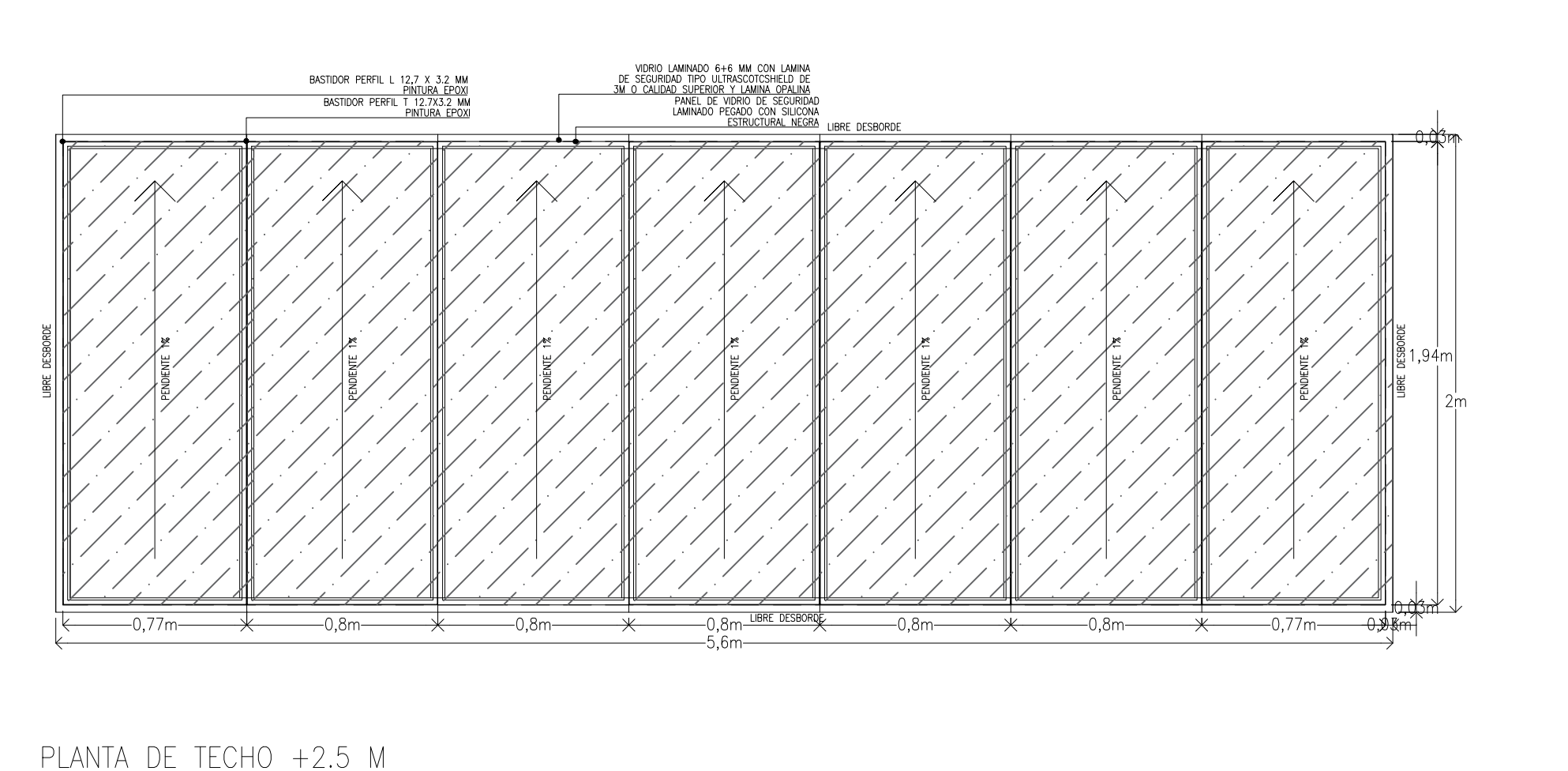
PLANTA REPLANTEO



PLANTA +0.30 M

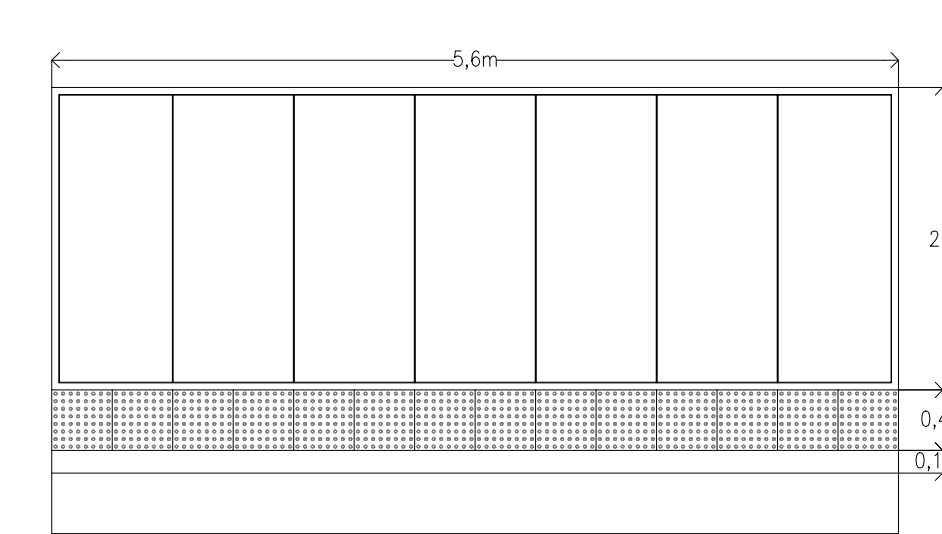


PLANTA +1.4 M

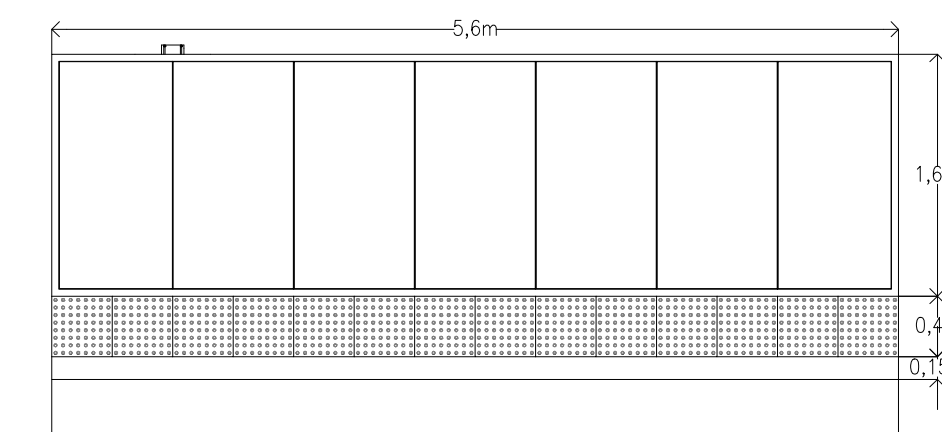


PLANTA DE TECHO +2.5 M

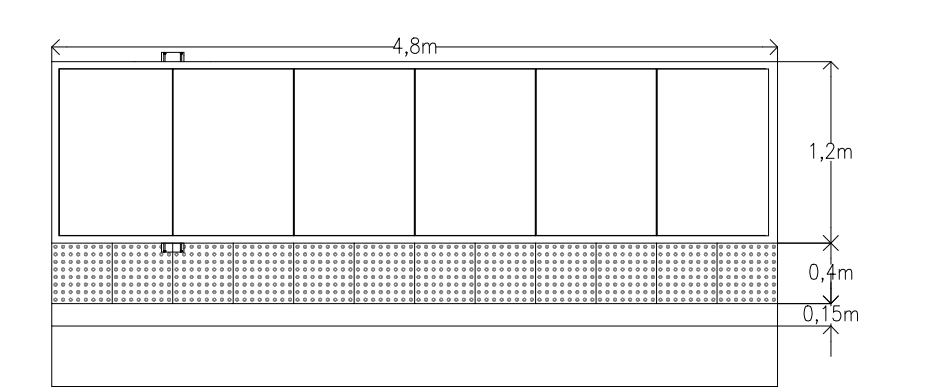
PLANTA DE TECHOS CON VARIACIONES EN MÓDULO:



MÓDULO A

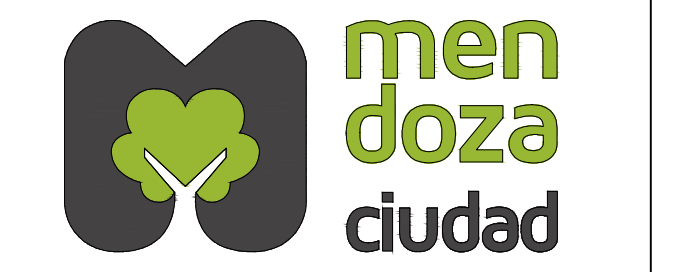


MÓDULO B



MÓDULO C

NOTAS:
 -CADA PROYECTO DEBERÁ REVISAR EL MÓDULO DE ACUERDO AL ESPACIO DISPONIBLE.
 -PINTURA Y TERMINACIONES: TODO ELEMENTO DE METÁLICO O DE ACERO SE PINTARÁ CON UNA BASE ANITÓXIDO Y UNA MANO DE PINTURA EPOXI PARA METALES COLOR GRAFITO (PANTONE 7540 PC) TIPO SIKAGUARD 52 O CALIDAD SUPERIOR. NO DEBERÁN TENER REVARBAS NI DESPERFECTOS DONDE SE REALICEN LAS UNIONES Y SOLDADURAS VIENDOSE COMO UNA SOLA PIEZA.



SECRETARÍA DE AMBIENTE Y DESARROLLO URBANO
 MUNICIPALIDAD DE LA CIUDAD DE MENDOZA

PROYECTO:
 EQUIPAMIENTO MODULAR DE
 PARADA DE TRANSPORTE PÚBLICO
 UBICACION: CIUDAD DE MENDOZA

CONTENIDO:
 REPLANTEO Y PLANTA

SECRETARÍA DE AMBIENTE Y DESARROLLO URBANO	LIC. SEBASTIÁN FERMANI
SUBSECRETARÍA DE INFRAESTRUCTURA	ING. CLAUDIO CABIUDO
DIRECTOR DE OBRAS PÚBLICAS	ARQ. PAOLA MERETTA

PROYECTO

FECHA:	MAYO/2017
PLANO N°:	01
ESCALA:	1 : 25
ARCHIVO:	APEADERO

APROBACION: ESTE DOCUMENTO ES DE USO INTERNO DE LA MUNICIPALIDAD DE LA CIUDAD DE MENDOZA. SU UTILIZACIÓN TOTAL O PARCIAL SU REPRODUCCIÓN O CESIÓN A TERCEROS REQUERIRÁ LA PREVA AUTORIZACIÓN DE ESTE MUNICIPIO.