

NOTAS:

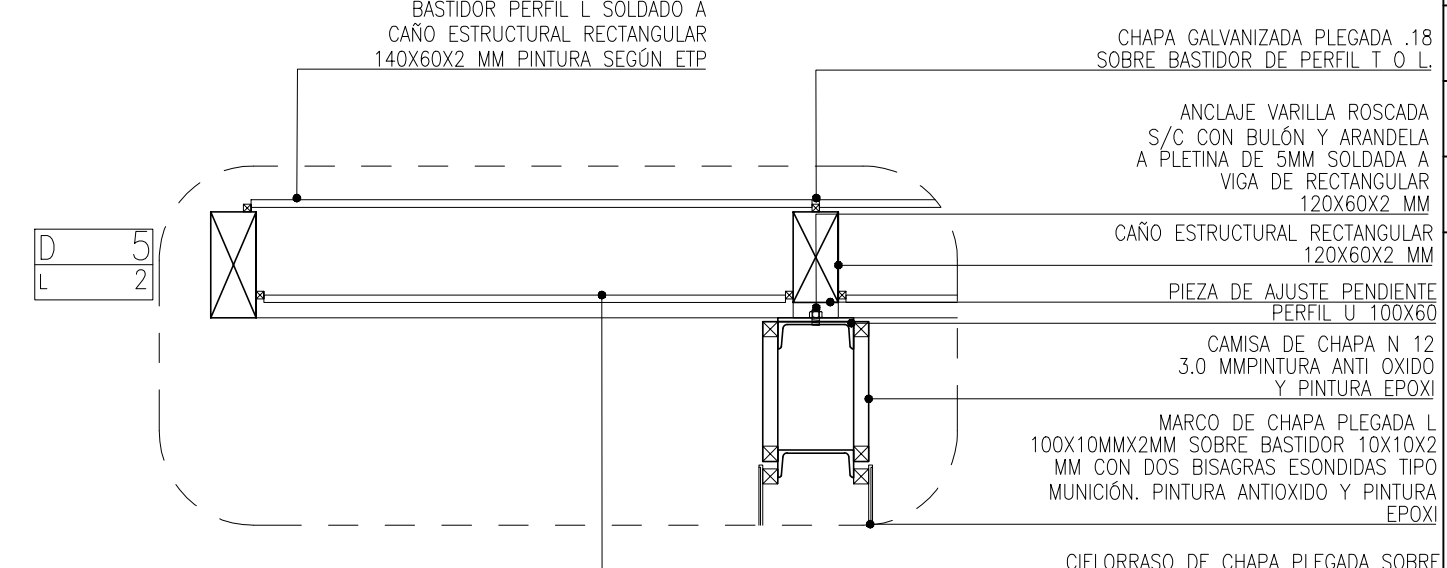
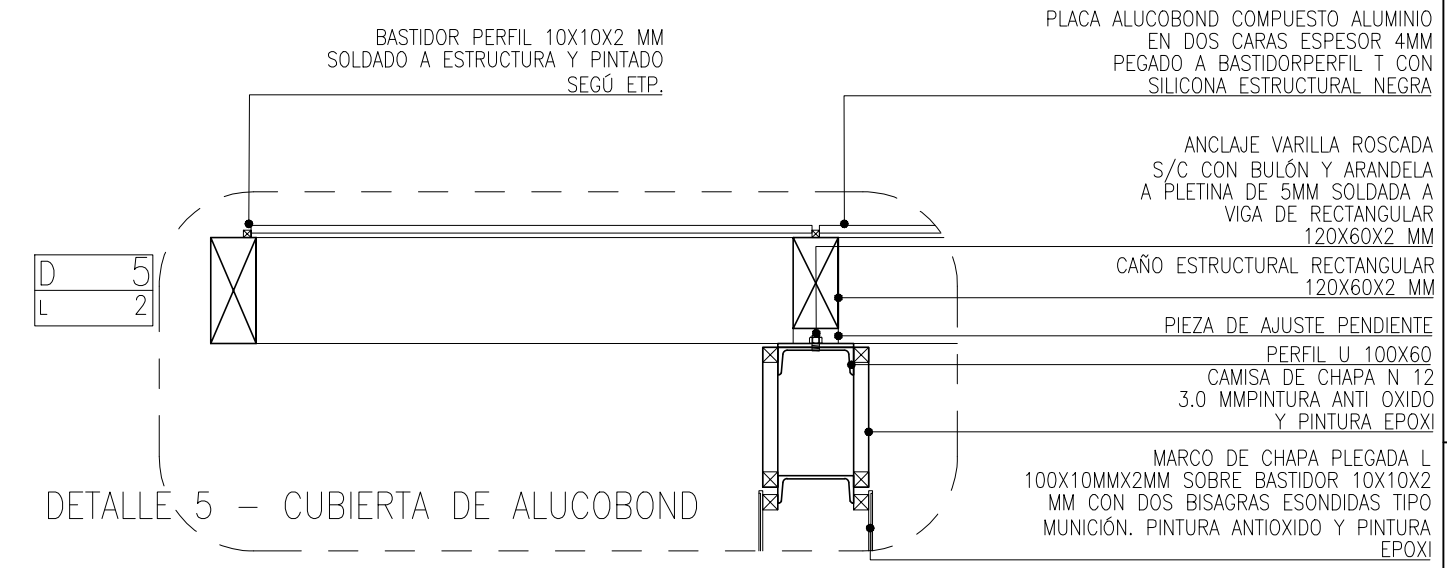
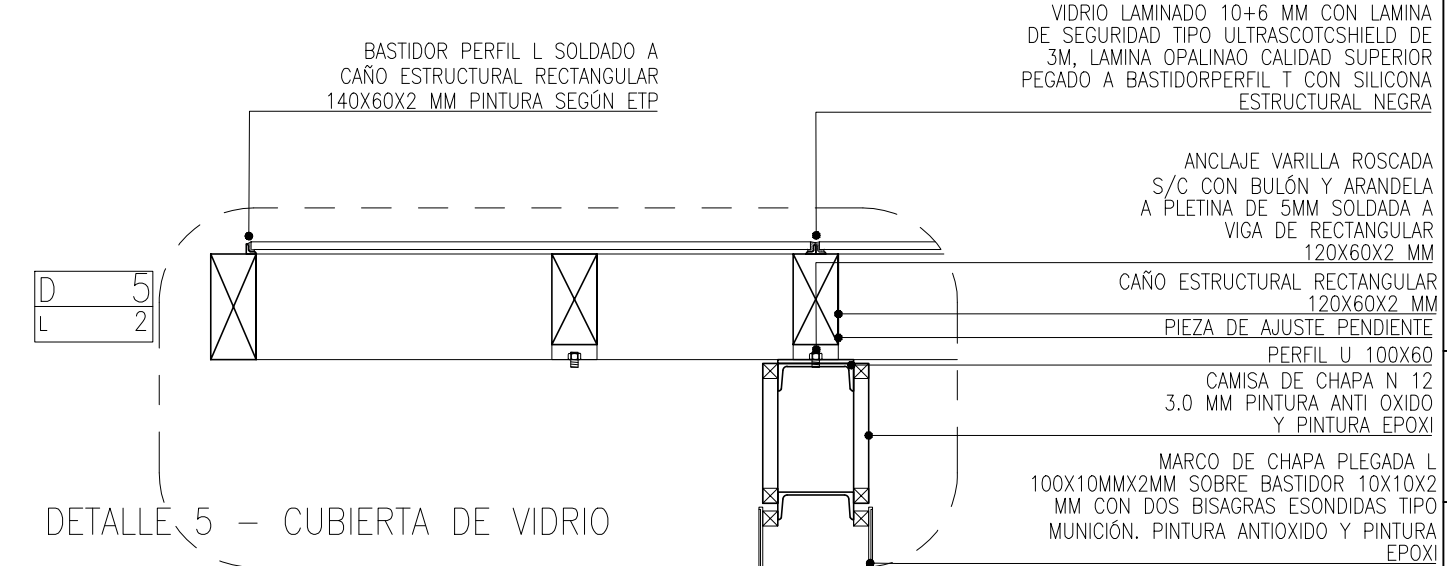
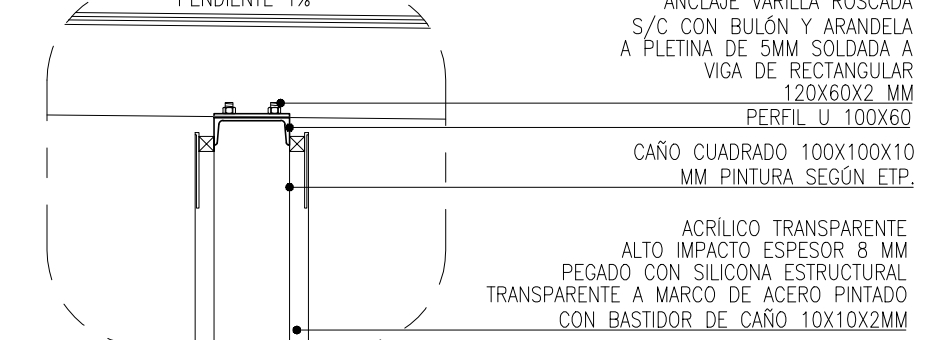
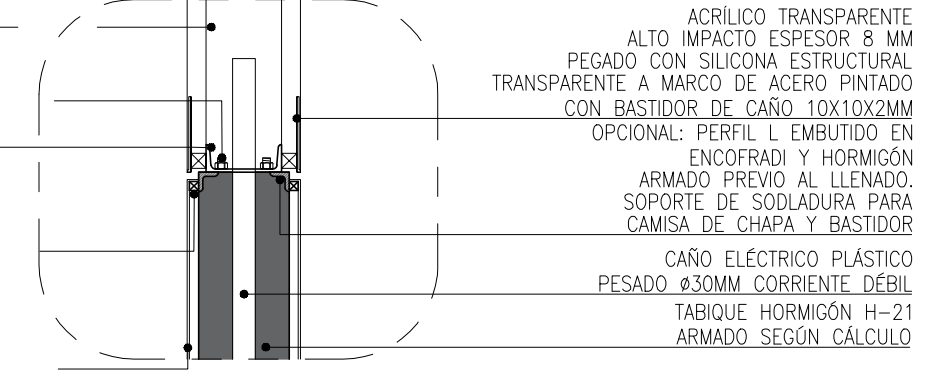
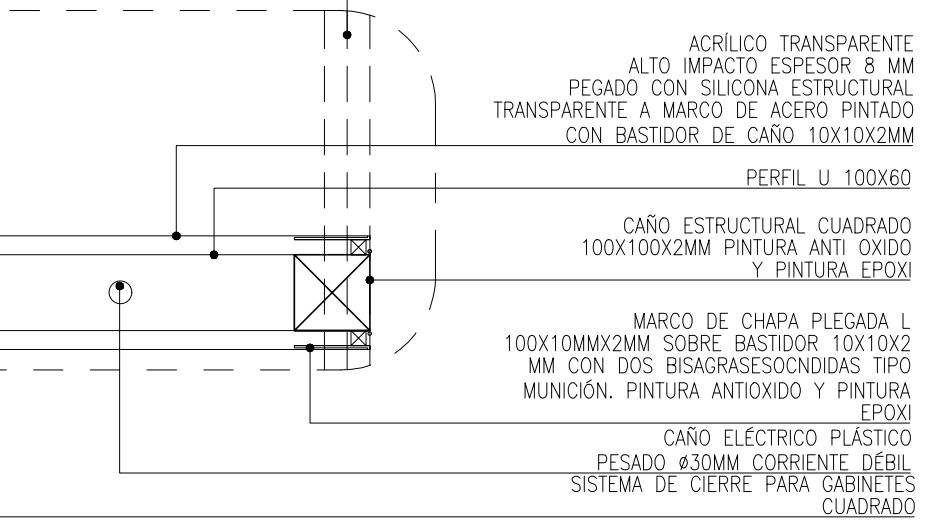
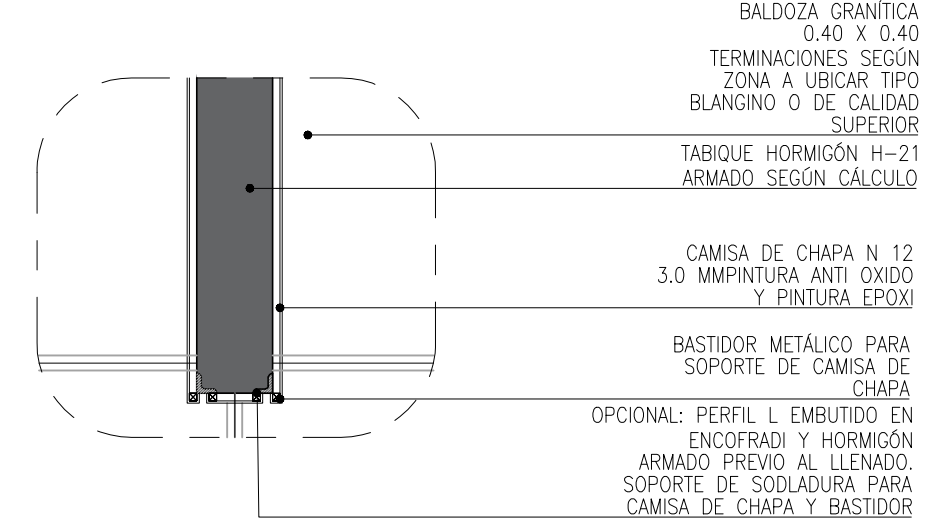
- CADA PROYECTO DEBERÁ REVISAR EL MÓDULO DE ACUERDO AL ESPACIO DISPONIBLE.
- PINTURA Y TERMINACIONES: TODO ELEMENTO DE METÁLICO O DE ACERO SE PINTARÁ CON UNA BASE ANITÓXIDO Y UNA MANO DE PINTURA EPOXI PARA METALES COLOR GRAFITO (PANTONE 7540 PC) TIPO SIKAGUARD 52 O CALIDAD SUPERIOR. NO DEBERÁN TENER REVARBAS NI DESPERFECTOS DONDE SE REALICEN LAS UNIONES Y SOLDADURAS VIENDOSE COMO UNA SOLA PIEZA.

D/L 1

D/L 2

D/L 3

D/L 4



DETALLE 5 - CUBIERTA DE CHAPA GALVANIZADA PLEGADA Y CIELORRASO DE CHAPA PLEGADA