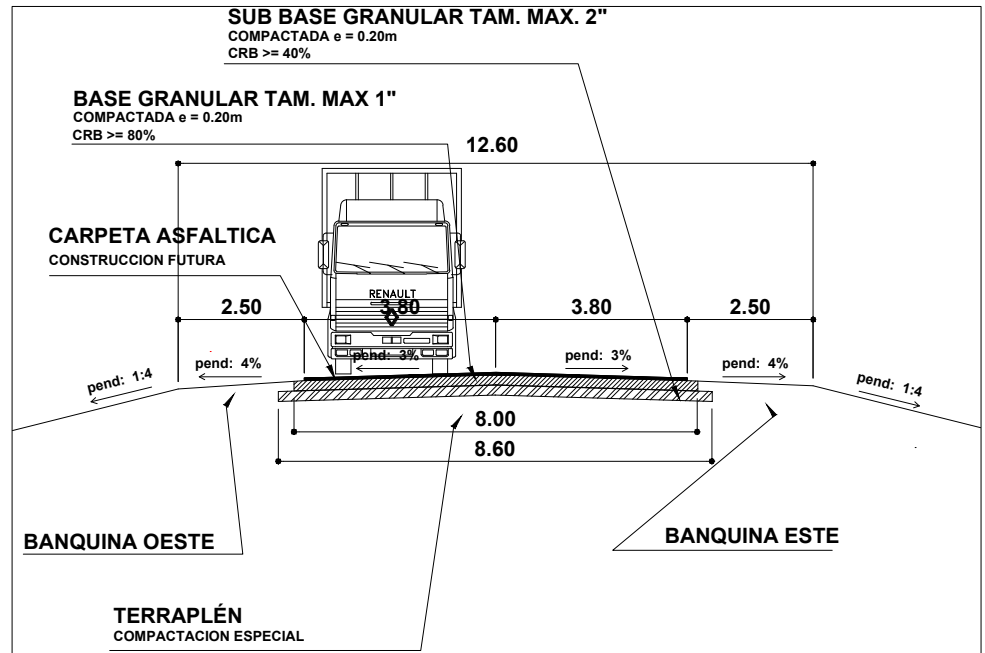
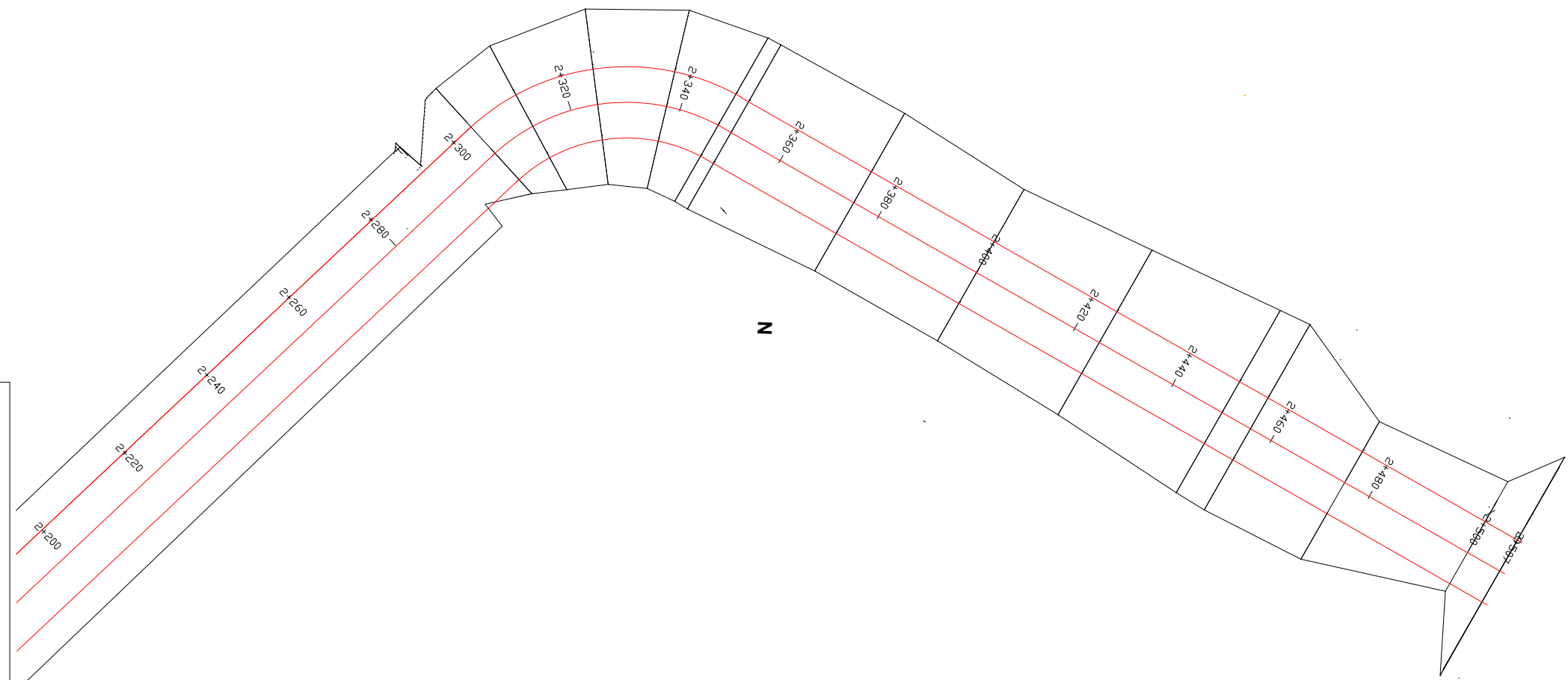


COTA TERRAPLEN PERIMETRAL MODULO 1  
(712.75)



PERFIL TRANSVERSAL DE CAMINO DE ACCESO



PROYECTO DE GESTION INTEGRAL DE RESIDUOS SOLIDOS URBANOS (PGIRSU)  
Zona Metropolitana Mendoza

Título: Camino Principal - PROG. 2+260 - 2+507

Fecha: Junio 2017

Escala: 1:1000 - Escala 1:150

Plano N°:  
M1 - 15 - 07