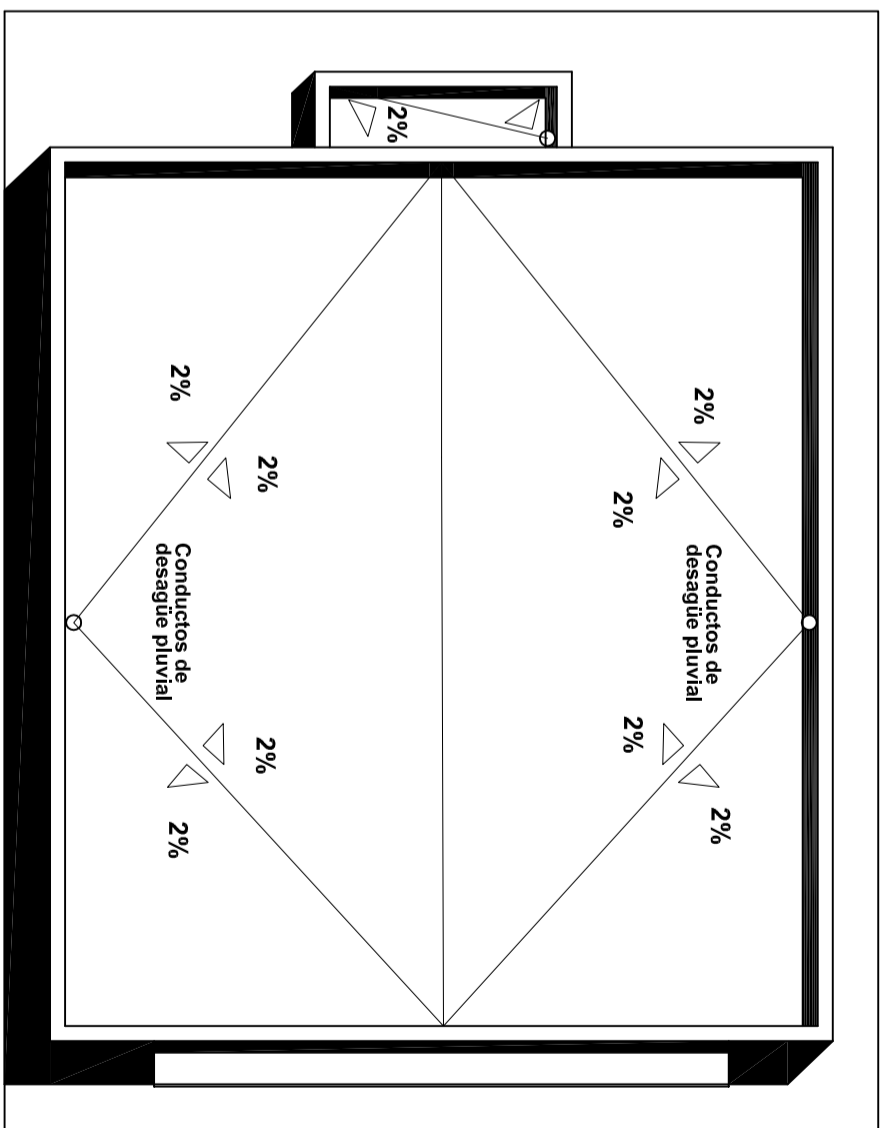
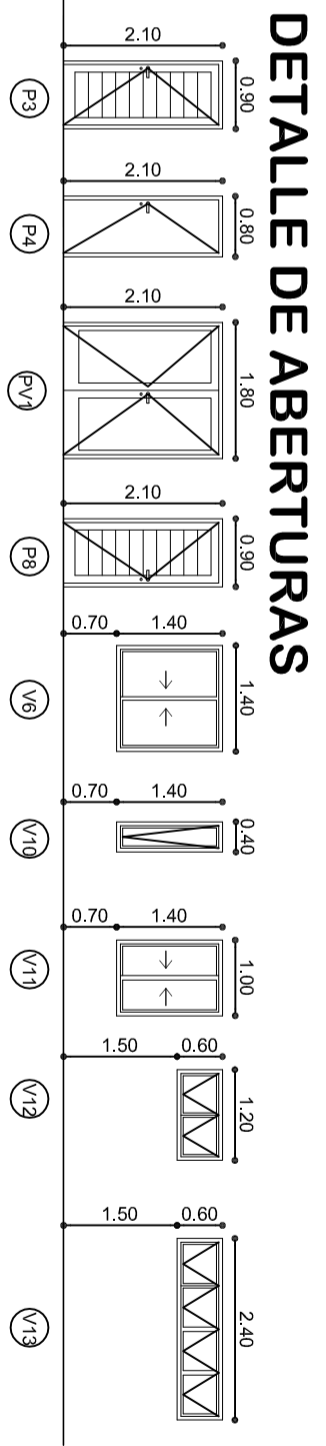


PLANTA



PLANTA de Techos



CANTIDAD	0	1	3	1	1	1	5	1	2	2
MARCO	Aluminio anodizado	Chapa de acero	Aluminio anodizado	Aluminio anodizado	Aluminio anodizado	Aluminio anodizado	Aluminio anodizado	Aluminio anodizado	Aluminio anodizado	Aluminio anodizado
HOJA	Aluminio anodizado	Enchapado de madera	Aluminio anodizado	Aluminio anodizado	Aluminio anodizado	Aluminio anodizado	Aluminio anodizado	Aluminio anodizado	Aluminio anodizado	Aluminio anodizado
FORMA DE ABRIR	derecha	derecha	a ambos lados	izquierda	corrediza	desplazamiento	corrediza	desplazamiento	desplazamiento	desplazamiento
HERRAJES	comunes	comunes	comunes	comunes	comunes	comunes	comunes	comunes	comunes	comunes
VIDRIOS		Transparente 4 mm	Transparente 4 mm	Transparente 4 mm	Transparente 4mm	Transparente 4mm	Transparente 4mm	Transparente 4mm	Transparente 4mm	Transparente 4mm



PROYECTO DE GESTIÓN INTEGRAL DE RESIDUOS SÓLIDOS URBANOS (PGIRSU) Zona Metropolitana Mendoza

Título: Oficinas y Vestuarios - Plantas y Detalle de aberturas

Fecha: Junio 2017

Escala: 1:100

Plano Nº
OFV-01